



ХОЛОДИЛЬНЫЕ УПЛОТНЕНИЯ По Вашим размерам



Более 70 профилей

Холодильные уплотнения По Вашим размерам

- ❄️ Высокое качество спайки углов
- ❄️ Более 70 различных видов профилей
- ❄️ Индивидуальные размеры



На следующих страницах вы найдете широкий выбор заказных уплотнений. Заказывайте сегодня в нашем интернет-магазине!

www.idscatering.ru
www.idscatering.com

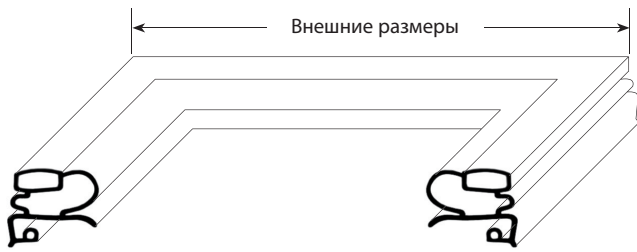
Готовые уплотнения

- ❄️ 1,000 единиц
- ❄️ 120 профилей
- ❄️ Более 100 производителей

Все уплотнения могут быть найдены на сайте:

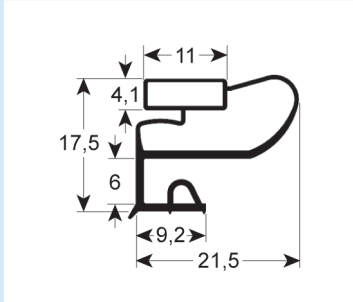
www.idscatering.ru
www.idscatering.com





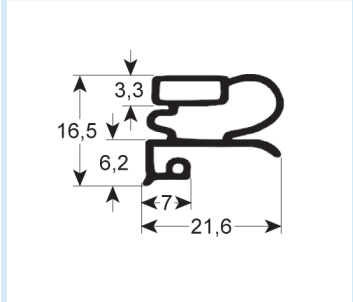
Уплотнения с креплением под планку с магнитом

- Иллюстрация профиля в оригинальном размере
- Все размеры указаны в мм



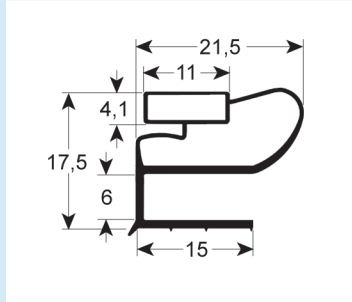
9663

Suitable for: Friulinox, Whirlpool

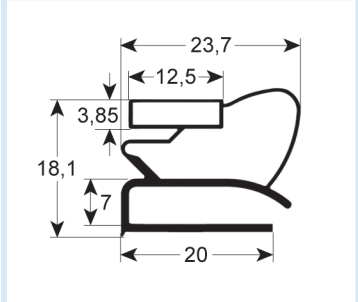


9030

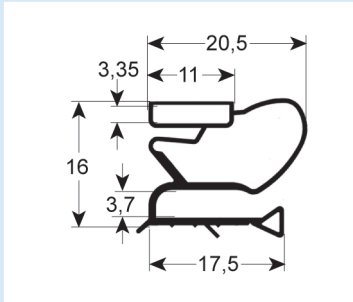
Suitable for: Alpeninox, Art Serf, Asskühl, Dexion, Electrolux, Emainox, Küleg, Zanussi



9664

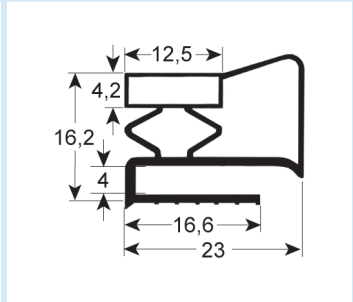


9954

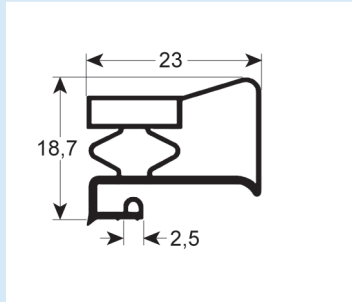


9515

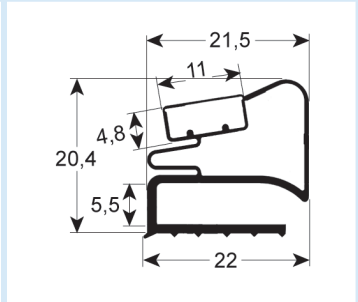
Suitable for: Liebherr



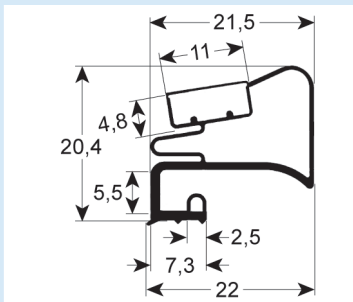
9953



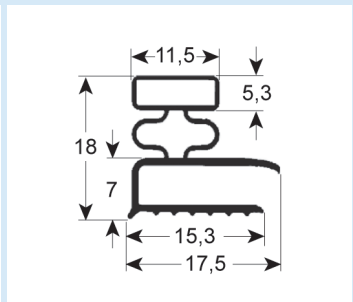
9949



9526

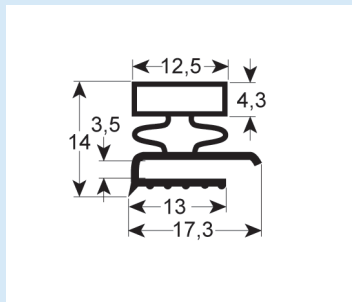


9525



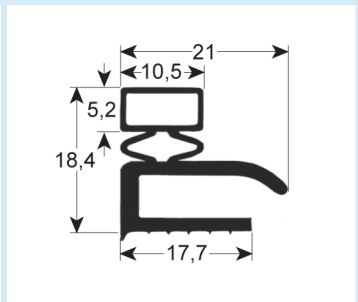
9031

Suitable for: Afinox, Mareno, Pastorfrigor, Sagi



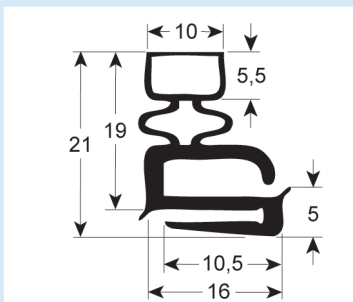
9140

Suitable for: Afinox, Angelo Po, Everlasting



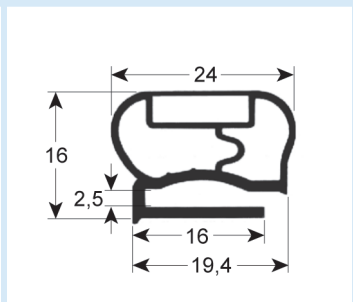
9106

Suitable for: Fagor, ISA, Mareno



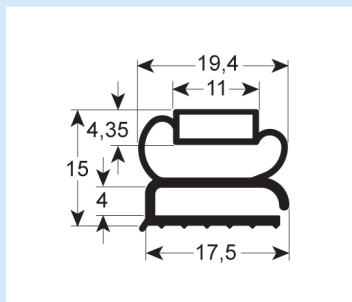
9100

Suitable for: Asskühl, Küleg



9200

Suitable for: Eisvoigt, Frigopol, Küleg

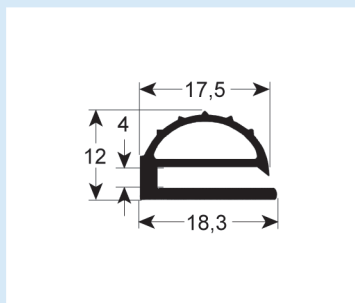
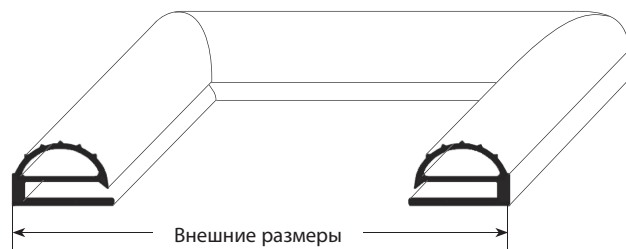


9207

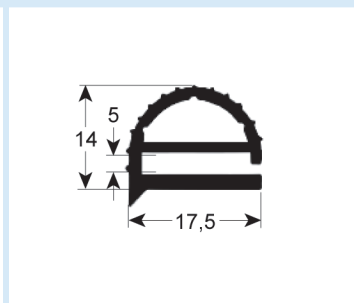
Suitable for: Ambach, Angelo Po, Küleg, Sagi

Уплотнения с креплением под планку без магнита

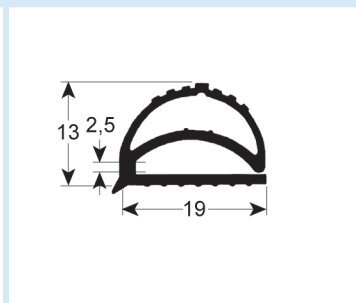
- Иллюстрация профиля в оригинальном размере
- Все размеры указаны в мм



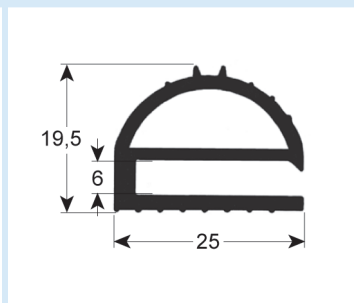
9102



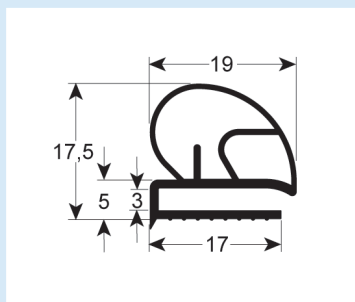
9104



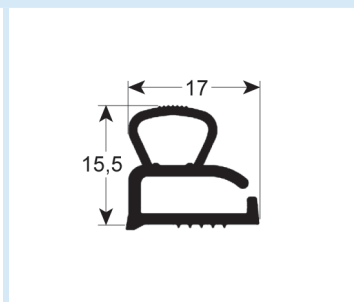
9158



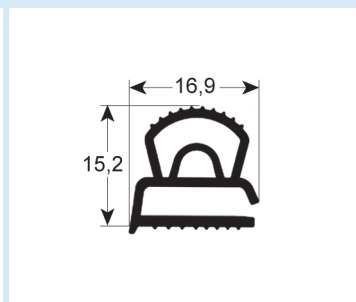
9169



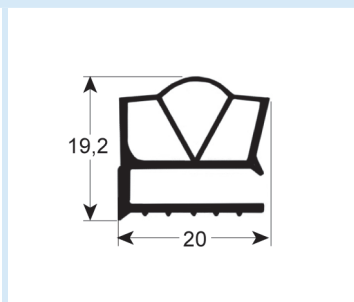
9710



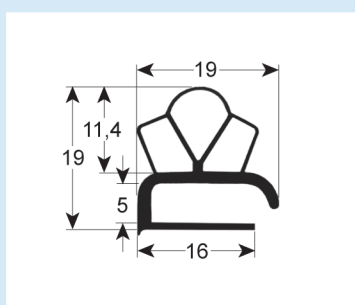
9605



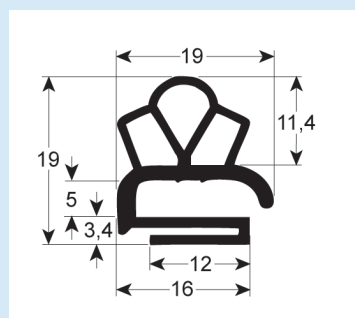
9610



9189



9191



9138

Заказывайте уплотнение по своим размерам уже сейчас!



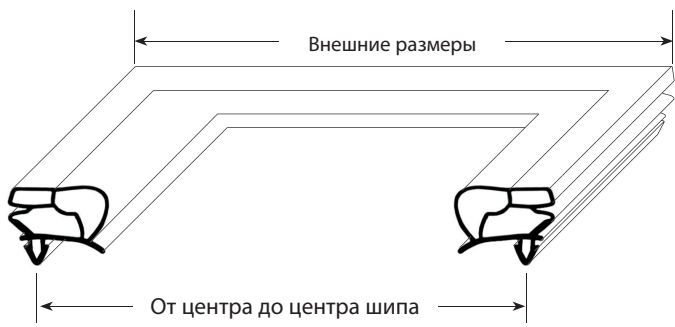
Made-to-measure gaskets

Profile: 9031

Width x Length: 200 x 200 mm

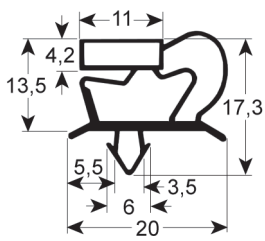
List Price: 50,26 € Net Price: 25,13 €

www.idscatering.ru
www.idscatering.com



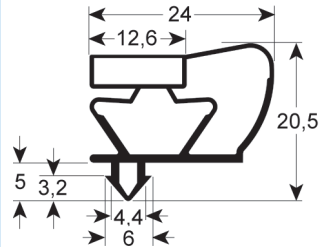
Вставные профили с магнитом

- Иллюстрация профиля в оригинальном размере
- Все размеры указаны в мм

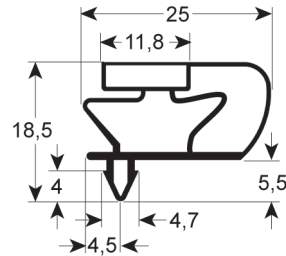


9048

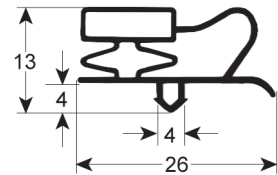
Suitable for: Angelo Po, Coldline, Desmon, Electrolux, Everlasting, Friulinox, Icematic, Ilsa, Irinox, K+T, Mercatus, Polaris, Sagi, Tecnodom, Zanussi



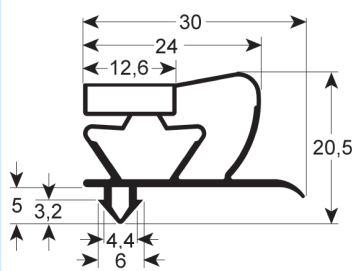
9043



9799

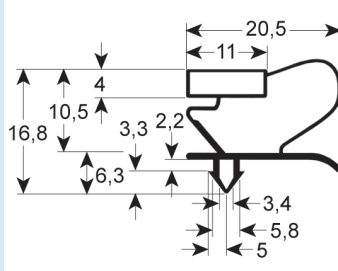


9013

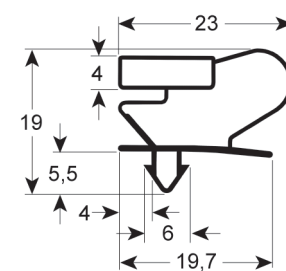


9045

Suitable for: Incold

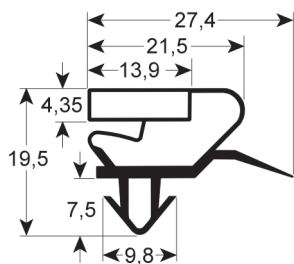


9053

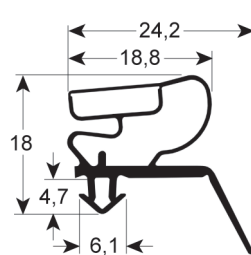


9046

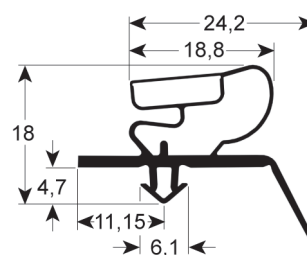
Suitable for: Asskühl, Sagi



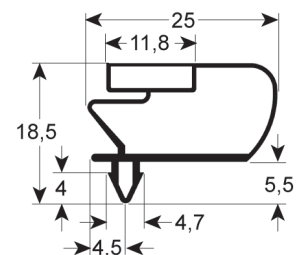
9398



9400

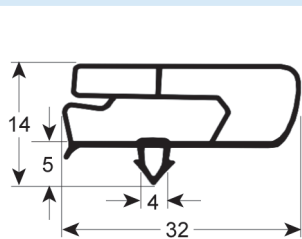


9401

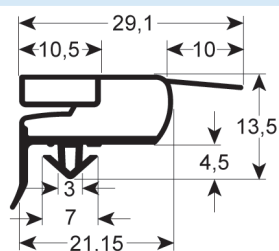


9796

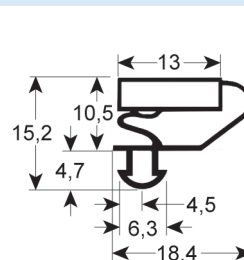
Suitable for: INOMAK Comercial



9797

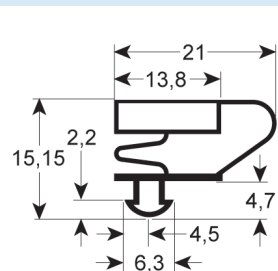


9773



9703

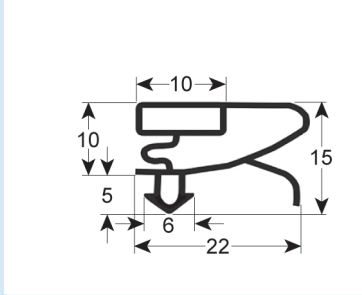
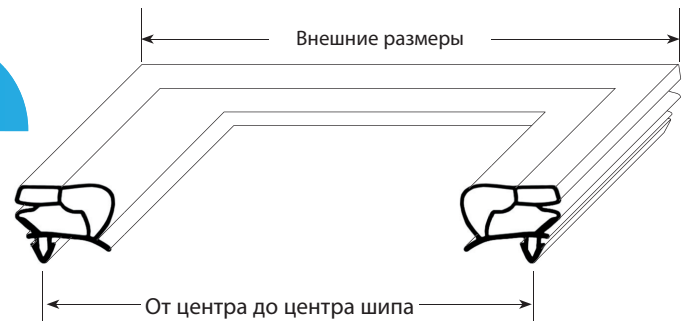
Suitable for: Afinox, Alaska, Alpeninox, Dexion, Friulinox, ISA, Polaris, Studio 54, Zoin



9704

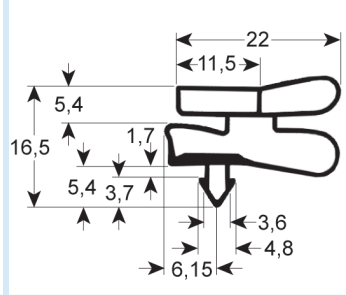
Вставные профили с магнитом

- Иллюстрация профиля в оригинальном размере
- Все размеры указаны в мм

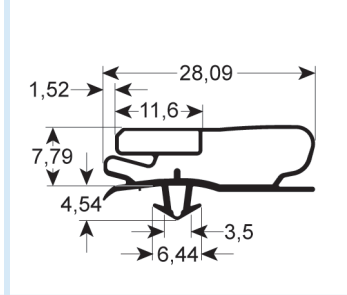


9753

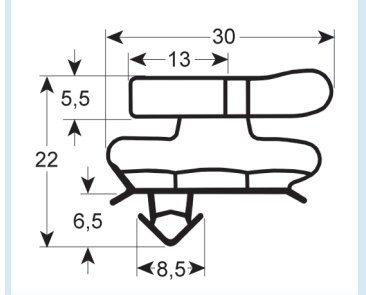
Suitable for: Angelo Po, C&D, Enofrigo, Everlasting, Gemm, IRF, ISA, Zanussi



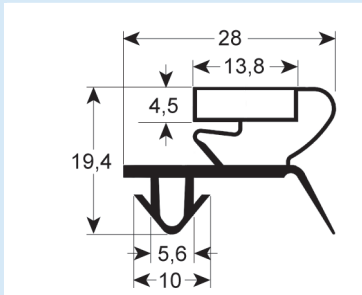
9151



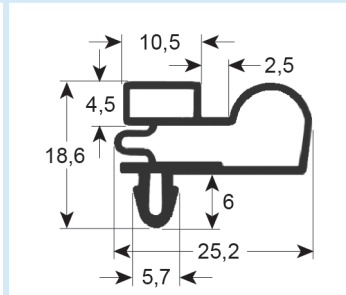
9500



9505

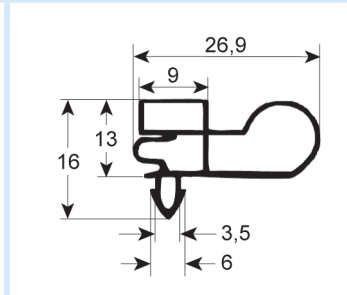


9044

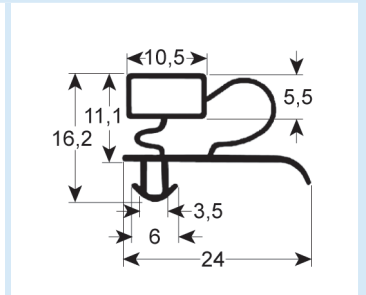


9010

Suitable for: Desmon, Framec, Groen, Iarp, Iberna, Ilsa, Mondial Elite, Scotsman, Tefcold

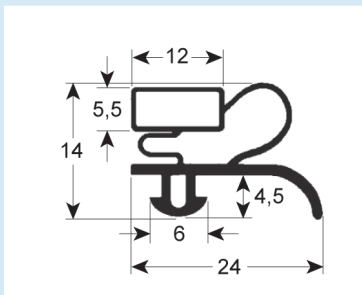


9303



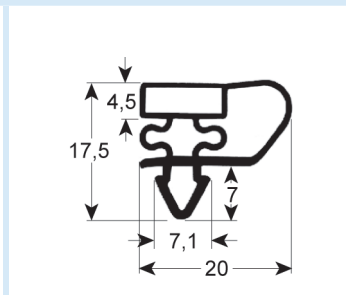
9333

Suitable for: Angelo Po, C&D, Dexion, Electrolux, Enofrigo, Everlasting, Fagor, Gelart, Gemm, Iberna, ICV, Ilsa, Sagi, Zanussi



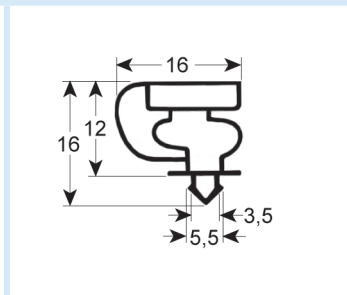
9012

Suitable for: Angelo Po, C&D, Emmepi, Fagor, Gelart, ICV, ISA, Sagi



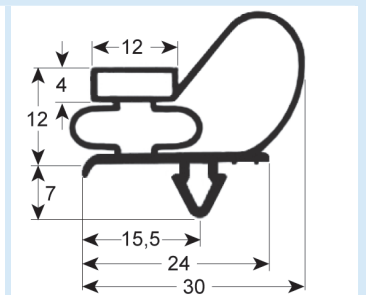
9153

Suitable for: IME Turbo, Mafiol, Williams, Gemm, Gamko



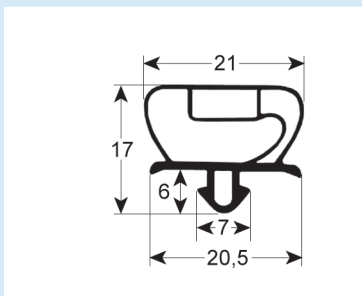
9154

Suitable for: Tecfrigo S.P.A.

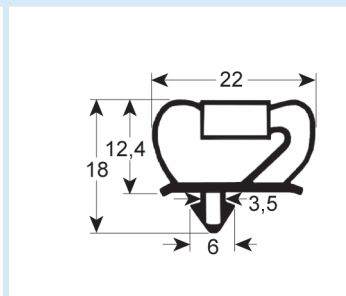


9743

Suitable for: EKU, IME Turbo, Küleg, Telewig, Ungermann

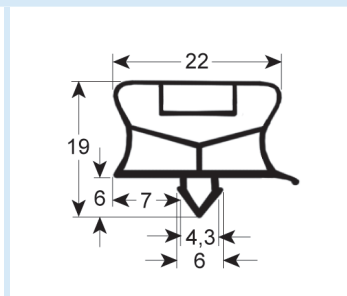


9235



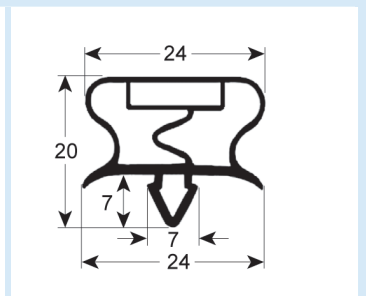
9237

Suitable for: Electrolux, Misa, Zanussi



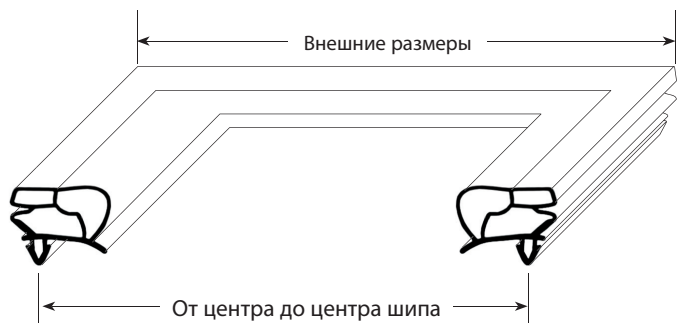
9794

Suitable for: Afinox, Electrolux, Friulinox, Polaris, Whirlpool, Zanussi



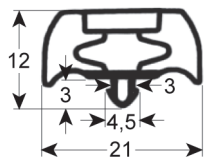
9195

Suitable for: Cool Compact, Foster, IME Turbo, Ilsa, Irinox, Williams



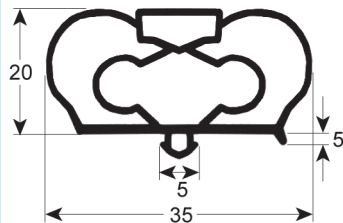
Вставные профили с магнитом

- Иллюстрация профиля в оригинальном размере
- Все размеры указаны в мм

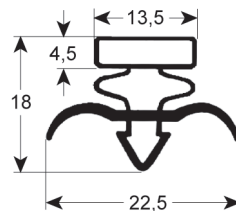


9252

Suitable for: Franke, LTH

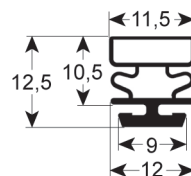


9798



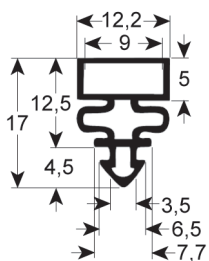
9171

Suitable for: Cool Compact, Eisfink, Eisvoigt, Foster, Frigopol, True

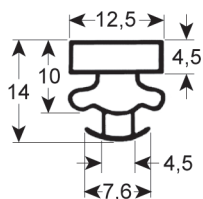


9322

Suitable for: BBC, Ideal, Kälte2000

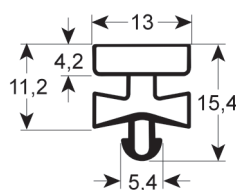


9313

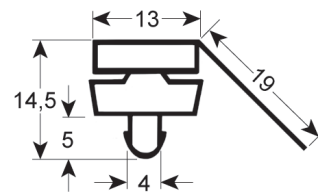


9373

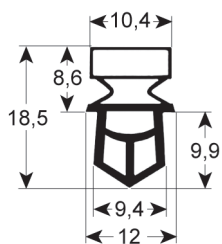
Suitable for: Electrolux, Fagor, Küleg, Mondial Elite, Ronda, Zanussi



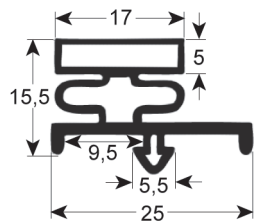
9380



9385

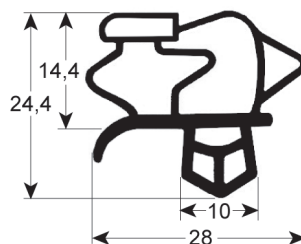


9325



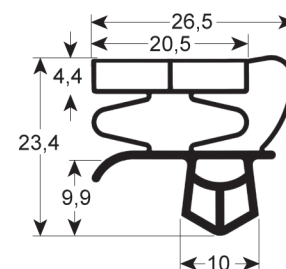
9185

Suitable for: Beverage Air, Franke, Rieber

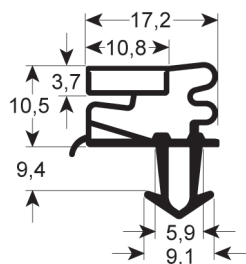


9793

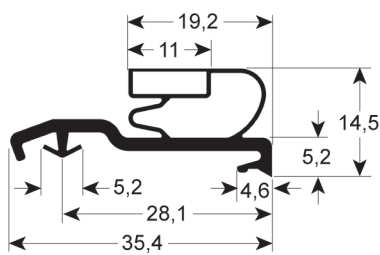
Suitable for: Frigowell, LTH



9147



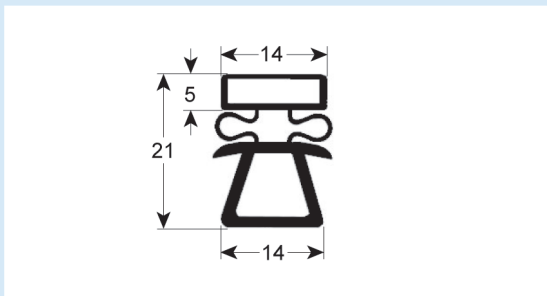
9275



9724

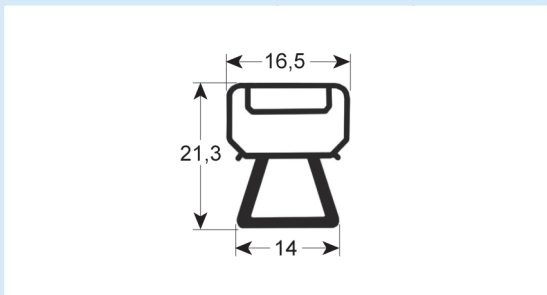
Вставные профили с магнитом

- Иллюстрация профиля в оригинальном размере
- Все размеры указаны в мм

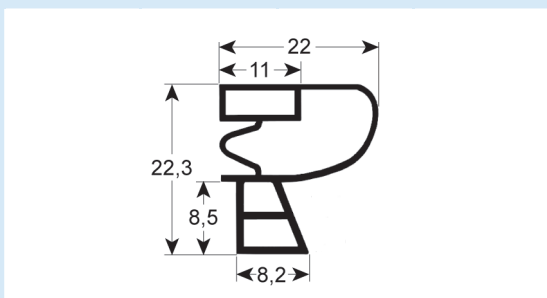


9162

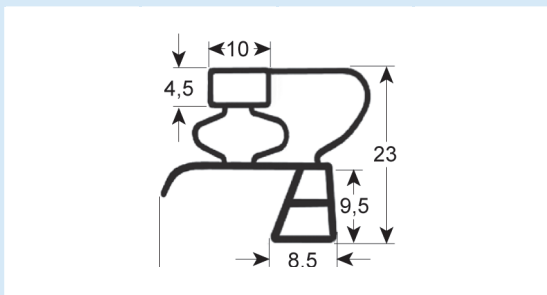
Suitable for: Eisfink, Eisvoigt, Franke, Hagola, Salvis



9166

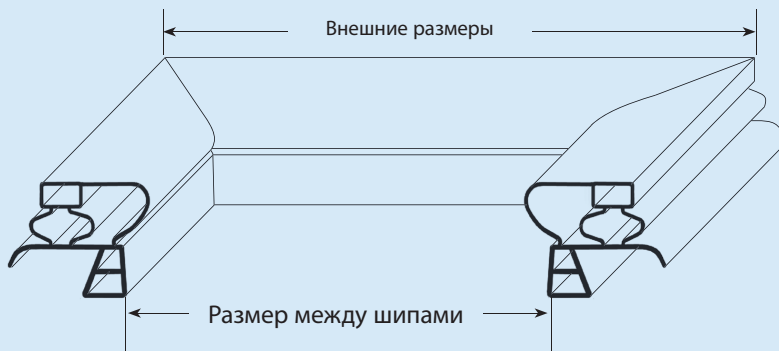
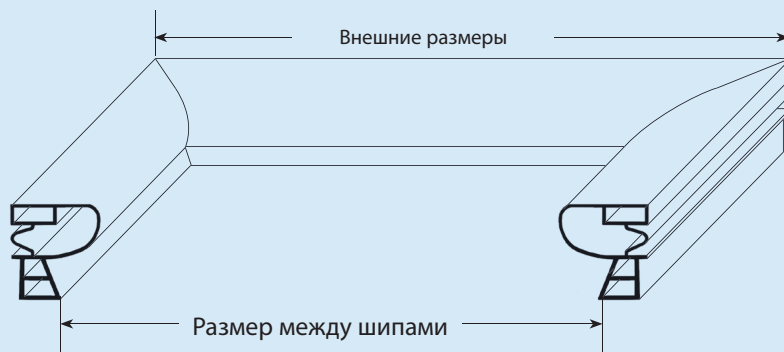
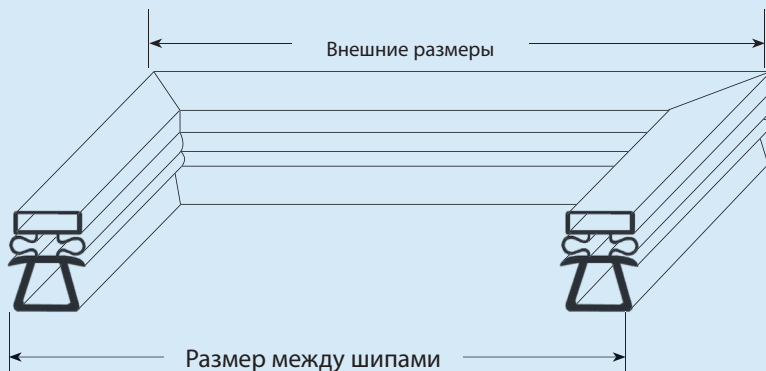


9950

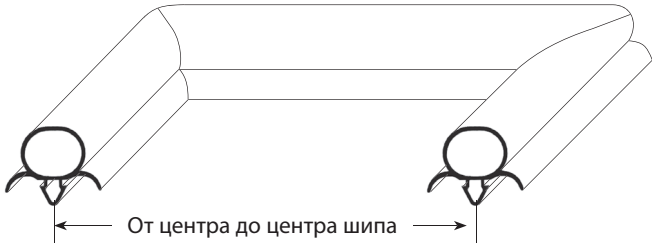


9783

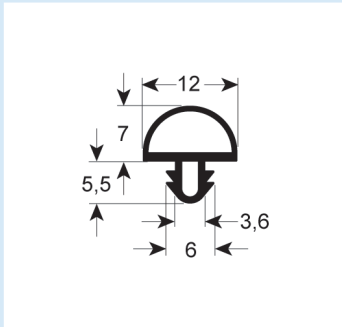
Suitable for: EKU, Mareno, Silko



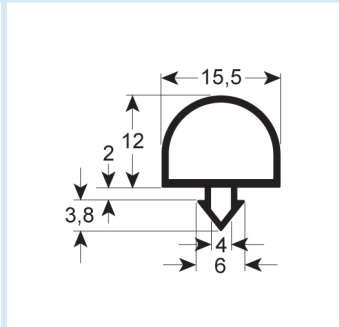
Вставные профили без магнита



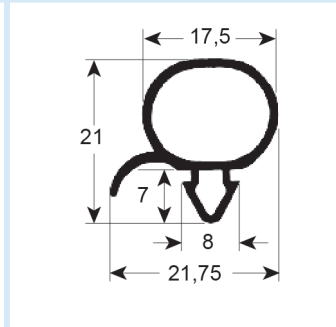
- Иллюстрация профиля в оригинальном размере
- Все размеры указаны в мм



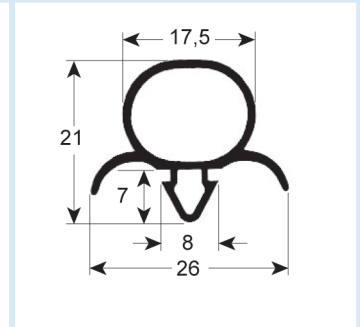
9722



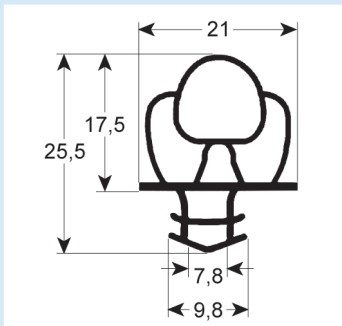
9728



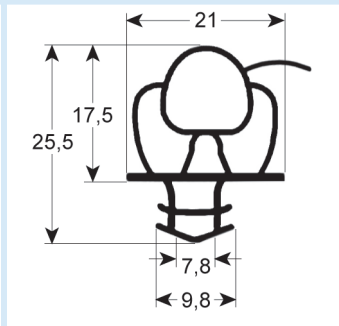
9196



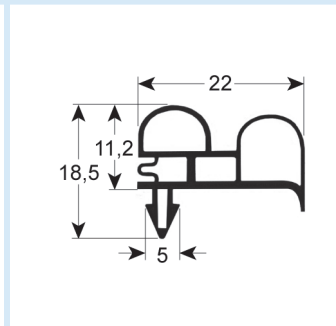
9192



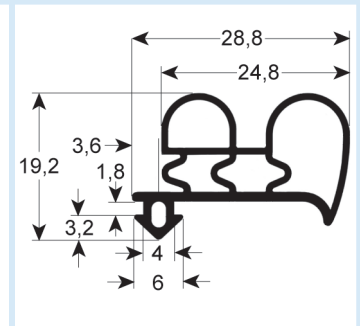
9650



9651



9420



9430



IDS код 6801490

Спрей для очистки
холодильных уплотнителей
500мл

Запрос

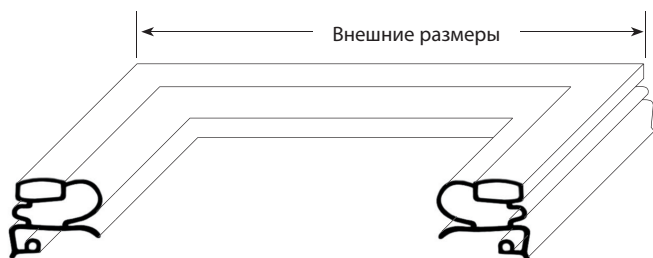
Заказ

Место печати

Контактные данные

.....
.....
.....

Адрес доставки:



Количество	№Профиля	Тип	Короткая сторона	Длинная сторона
.....	<input type="checkbox"/> Внешние размеры <input type="checkbox"/> Размер между шипами
.....	<input type="checkbox"/> Внешние размеры <input type="checkbox"/> Размер между шипами
.....	<input type="checkbox"/> Внешние размеры <input type="checkbox"/> Размер между шипами
.....	<input type="checkbox"/> Внешние размеры <input type="checkbox"/> Размер между шипами
.....	<input type="checkbox"/> Внешние размеры <input type="checkbox"/> Размер между шипами

ВНИМАНИЕ! Выполненные на заказ детали не могут быть возвращены!



ООО ИДС-Сервис
194044 г.Санкт-Петербург, ул.Гельсингфорсская д.4 кор.1 оф.101
БЦ "Красная Заря"
Тел:+7(812)333-26-05 Факс:+7(812)333-26-05

info@idscatering.ru

www.idscatering.ru